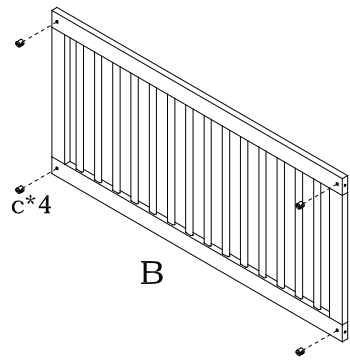
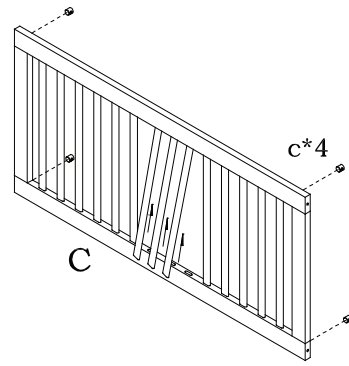


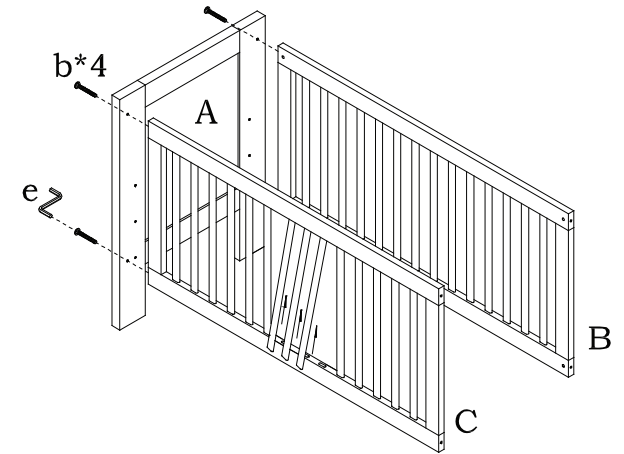
A\*2



B

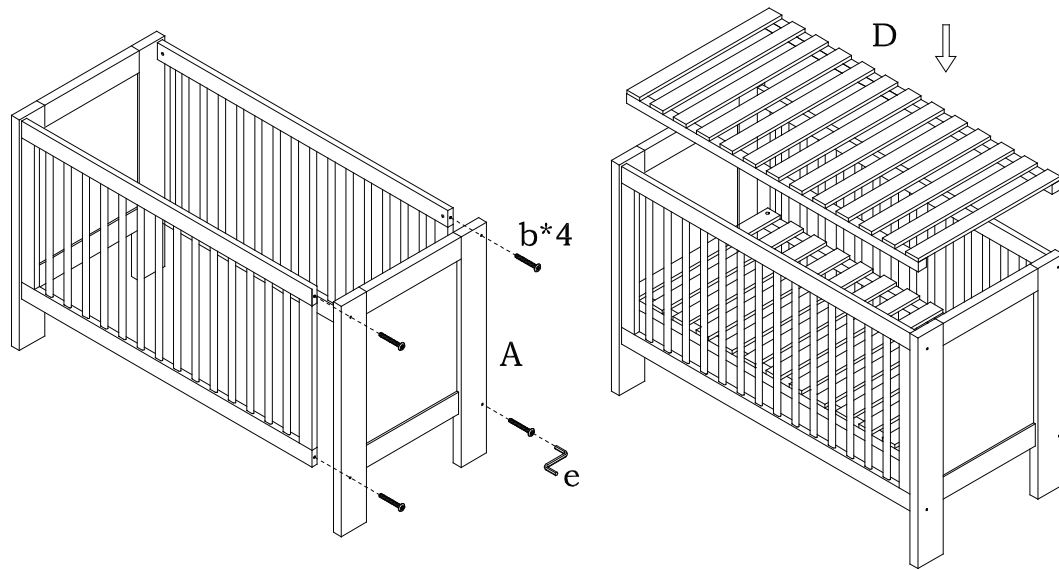


C

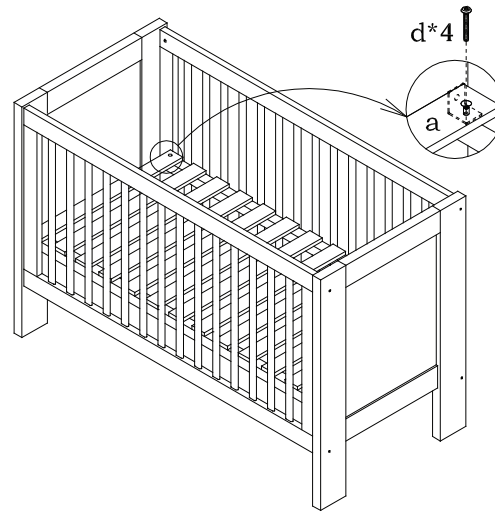


B

C

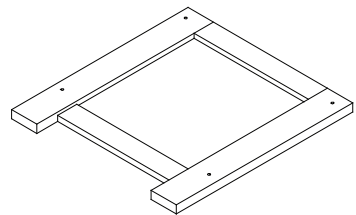


D



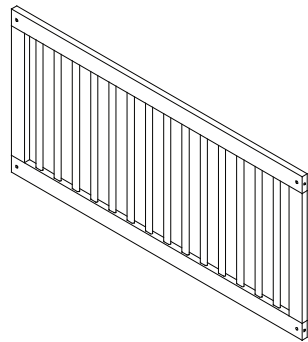
d\*4

a



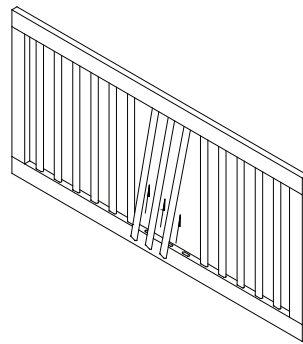
A

2PCS



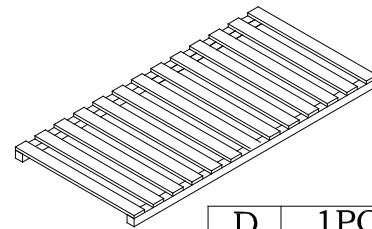
B

1PC



C

1PC

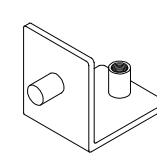


D

1PC

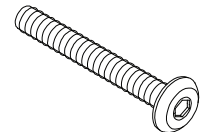
a

4PCS

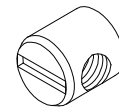


b

8PCS

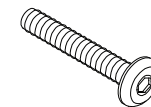


6\*68



c

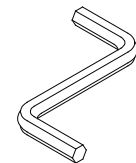
8PCS



6\*50

d

4PCS



e

1PC